

Assunto: Grampo de ancoragem tipo passante para cabo de alumínio (PM-Br 710.32)

Áreas de aplicação

Perímetro: Brasil

Função Apoio: -

Função Serviço: -

Linha de Negócio: Infraestrutura e Redes

CONTEÚDO

1.	OBJETIVOS DO DOCUMENTO E ÁREA DE APLICAÇÃO	2
2.	GESTÃO DA VERSÃO DO DOCUMENTO.....	2
3.	UNIDADES RESPONSÁVEIS PELO DOCUMENTO	2
4.	REFERÊNCIAS	2
5.	POSIÇÃO DO PROCESSO COM RELAÇÃO À ESTRUTURA ORGANIZACIONAL.....	4
6.	SIGLAS E PALAVRAS-CHAVE.....	4
7.	MATERIAL	5
7.1	Características Construtivas.....	6
7.2	Características Mecânicas.....	6
7.3	Identificação.....	7
7.3.1.	No Grampo de ancoragem	7
7.3.2.	Na embalagem.....	7
7.4	Ensaio	7
7.4.1.	Ensaio de Tipo	7
7.4.2.	Ensaio de Recebimento.....	7
7.4.3.	Ensaio Especiais.....	7
7.5	Amostragem.....	7
7.6	Transporte, Embalagem e Acondicionamento	8
7.7	Fornecimento	8
7.8	Garantia	8
8.	ANEXOS	8
8.1	Características Técnicas Garantidas - CTG.....	8

RESPONSÁVEL POR PM & CONSTRUCTION BRAZIL
Fernando Andrade

Assunto: Grampo de ancoragem tipo passante para cabo de alumínio (PM-Br 710.32)

Áreas de aplicação

Perímetro: Brasil

Função Apoio: -

Função Serviço: -

Linha de Negócio: Infraestrutura e Redes

1. OBJETIVOS DO DOCUMENTO E ÁREA DE APLICAÇÃO

Este documento define os requisitos técnicos para aquisição de Grampo de ancoragem tipo passante para cabo de alumínio.

Este documento se aplica a ENEL Grids Brasil.

A presente política aplica-se ao Grupo Enel no que diz respeito à sua atuação no Brasil, de acordo com as leis, regulamentos, acordos coletivos e normas de governança aplicáveis, incluindo a Lei Geral de Proteção de Dados, que em qualquer situação, prevalecem sobre as disposições contidas neste documento.

A Lei Geral de Proteção de Dados, Lei nº 13.709/2018 (LGPD) e GDPR (Regulamento U.E. 2016/679 do Parlamento Europeu e do Conselho, de 27 de abril de 2016), regulamentam o tratamento de dados pessoais. A LGPD define que tratamento é toda operação realizada com dados pessoais, como as que se referem a coleta, produção, recepção, classificação, utilização, acesso, reprodução, transmissão, distribuição, processamento, arquivamento, armazenamento, eliminação, avaliação ou controle da informação, modificação, comunicação, transferência, difusão ou extração, bem como que Dados Pessoais são todas as informações relacionadas a uma pessoa natural (pessoa física), que possa torna-la identificada ou identificável (tais como: nome, CPF, endereço, nome de familiares, perfil de consumo, geolocalização, número de Unidade Consumidora, etc., os quais de forma isolada, ou associada com dois ou mais, possam identificar direta, ou indiretamente, um titular de dados pessoais).

Os Tratamentos de Dados Pessoais realizados durante as atividades descritas neste documento, deverão estar devidamente mapeados no sistema de registro de tratamento de dados pessoais do Grupo Enel, conforme a Instrução Operacional n. 3341 - Gerenciamento de Registro de Tratamento de Dados Pessoais e deverão ocorrer em consonância com as regras de Proteção De Dados Pessoais, GDS e Segurança da Informação do Grupo Enel, estabelecidas nas respectivas Políticas e Procedimentos internos, listados no item 4 deste documento.

2. GESTÃO DA VERSÃO DO DOCUMENTO

Versão	Data	Descrição das mudanças
0	29/03/2023	Emissão da especificação técnica. Desenho cancelado PM-C 710.32.2 e PM-R 710.32.0

3. UNIDADES RESPONSÁVEIS PELO DOCUMENTO

Responsável pela elaboração do documento:

- Engineering Sup & Global St. Adoption

Responsável pela autorização do documento:

- Engineering Sup & Global St. Adoption

4. REFERÊNCIAS

- Procedimento Organizacional n.375 Gestão da Informação Documentada;
- Código Ético do Grupo Enel;

DOCUMENTO INVÁLIDO SE IMPRESSO OU GRAVADO

Assunto: Grampo de ancoragem tipo passante para cabo de alumínio (PM-Br 710.32)

Áreas de aplicação

Perímetro: Brasil

Função Apoio: -

Função Serviço: -

Linha de Negócio: Infraestrutura e Redes

- Plano de Tolerância Zero à Corrupção;
- Enel Human Rights Policy;
- Enel Global Compliance Program (EGCP);
- Política do SGI;
- ISO 9001 - Sistema de Gestão da Qualidade;
- ISO 14001 - Sistema de Gestão Ambiental;
- ISO 45001 - Sistema de Gestão de Segurança e Saúde Ocupacional;
- ISO 50001- Sistema de Gestão de Energia;
- ISO 37001 - Sistema de Gestão Antisuborno;
- Policy n.344 - Application of the General Data Protection Regulation (EU Regulation2016/679) within the scope of the Enel Group;
- Procedimento Organizacional n.1626 – Aplicação da Lei Geral de Proteção de Dados Pessoais no âmbito das Empresas do Grupo Enel;
- Policy n.243 - Segurança da Informação;
- Policy n.33 – Information Classification and Protection;
- Policy n.347 – Policy Personal Data Breach Management;
- Policy n.1042 – Gerenciamento de Incidentes de Segurança de Dados Pessoais;
- Instrução Operacional n.3341 – Gerenciamento de Registro de Tratamento de Dados Pessoais;
- Instrução Operacional n.3340 – Metodologia para Processo de Avaliação de Impacto na Proteção de Dados;
- Policy n.241 – Gestão de Crises e Incidentes Brasil;
- Policy n.25 – Management of Logical Access to IT Systems;
- Policy n.37 - Enel Mobile Applications;
- Procedimento Organizacional n.34 - Application Portfolio Management;
- Procedimento Organizacional n.35 - GDS Initiatives Planning and Activation;
- Procedimento Organizacional n.36 - Solutions Development & Release Management;
- Instrução Operacional n.944 - Cyber Security Risk Management Methodology;
- ABNT NBR 5426, Planos de amostragem e procedimentos na inspeção por atributos;
- ABNT NBR 7398, Produto de aço ou ferro fundido galvanizado por imersão a quente – Verificação da aderência do revestimento – Método de ensaio;
- ABNT NBR 7399, Produto de aço e ferro fundido galvanizado por imersão a quente – Verificação da espessura do revestimento por processo não destrutivo – Método de ensaio;
- ABNT NBR 7400, Galvanização de produtos de aço e ferro fundido por imersão a quente – Verificação da uniformidade do revestimento – Método de ensaio;
- ABNT NBR 7397, Produto de aço e ferro fundido galvanizado por imersão a quente – Determinação da massa do revestimento por unidade de área – Método de ensaio;
- ABNT NBR 7095, Ferragens eletrotécnicas para linhas de transmissão e subestações de alta tensão e extra alta tensão;
- PM-Br 510.18, Concha-Olhal.

Notas:

- 1) O fornecedor deve disponibilizar, para o inspetor da Enel, no local da inspeção, todas as Normas acima mencionadas, em suas últimas revisões.

Assunto: Grampo de ancoragem tipo passante para cabo de alumínio (PM-Br 710.32)

Áreas de aplicação

Perímetro: Brasil

Função Apoio: -

Função Serviço: -

Linha de Negócio: Infraestrutura e Redes

2) Deverá ser usado o Sistema Internacional de Unidades (Sistema Métrico) para todo e qualquer fornecimento a ser realizado.

5. POSIÇÃO DO PROCESSO COM RELAÇÃO À ESTRUTURA ORGANIZACIONAL

Value Chain: Gestão da Rede

Macro Process: Gestão de Materiais

Process: Padronização de Componentes de Rede

6. SIGLAS E PALAVRAS-CHAVE

Siglas e Palavras-Chave	Descrição
ABNT/NBR	Associação Brasileira de Normas Técnicas/Normas Brasileiras
Dado Pessoal	Dado Pessoal é qualquer informação relacionada a pessoa natural identificada ou identificável, tais como nome, número de identificação, dados de localização, um identificador online ou a um ou mais dos elementos característicos de sua identidade física, fisiológica, genética, mental, econômica, cultural ou social (veja também Categorias especiais de dados pessoais).
Dados Pessoais Sensíveis (incluindo biométricos e referentes à Saúde)	<p>No contexto de proteção de dados, merece especial atenção a categoria de dado pessoal sobre origem racial ou étnica, convicção religiosa, opinião política, filiação a sindicato ou a organização de caráter religioso, filosófico ou político, dado referente à saúde ou à vida sexual, dado genético ou biométrico, quando vinculado a uma pessoa natural. Esses dados são definidos pela LGPD como Dados Pessoais Sensíveis.</p> <ul style="list-style-type: none"> Dados genéticos: dados pessoais relativos às características genéticas, hereditárias ou adquiridas de uma pessoa física que fornecem informações unívocas sobre a fisiologia ou sobre a saúde de tal pessoa física, e que resultam designadamente da análise de uma amostra biológica da pessoa física em questão; Dados biométricos: dados pessoais resultantes de um tratamento técnico específico relativo às características físicas, fisiológicas ou comportamentais de uma pessoa física que permitam ou confirmem a identificação única dessa pessoa, tais como foto, vídeo, imagens da face ou dados de impressão digital; Dados relativos à saúde: dados pessoais relacionados com a saúde física ou mental de uma pessoa física, incluindo a prestação de serviços de saúde, que revelem informações sobre o seu estado de saúde.
General Data Protection Regulation or GDPR	Regulamento (UE) 2016/679 do Parlamento Europeu e do Conselho, de 27 de abril de 2016, relativo à proteção das pessoas naturais, no que diz respeito ao tratamento de dados pessoais e à livre circulação desses dados; e que revoga a Diretiva 95/46 / CE.
Lei Geral de Proteção de Dados ou LGPD	Lei Brasileira nº 13.709/18 promulgada em 14 de agosto de 2018, posteriormente alterada pela Lei 13.853/19, que dispõe sobre o

Assunto: Grampo de ancoragem tipo passante para cabo de alumínio (PM-Br 710.32)

Áreas de aplicação

Perímetro: Brasil

Função Apoio: -

Função Serviço: -

Linha de Negócio: Infraestrutura e Redes

Siglas e Palavras-Chave	Descrição
	tratamento de dados pessoais, inclusive nos meios digitais, por pessoa natural ou por pessoa jurídica de direito público ou privado, com o objetivo de proteger os direitos fundamentais de liberdade e de privacidade e o livre desenvolvimento da personalidade da pessoa natural.
Titular dos Dados Pessoais	Pessoa natural a quem se referem os dados pessoais que são objeto de tratamento. Ele / ela entendido como uma pessoa natural identificada ou identificável.
Tratamento	Toda operação realizada com dados pessoais, como as que se referem a coleta, produção, recepção, classificação, utilização, acesso, reprodução, transmissão, distribuição, processamento, arquivamento, armazenamento, eliminação, avaliação ou controle da informação, modificação, comunicação, transferência, difusão ou extração.

7. MATERIAL

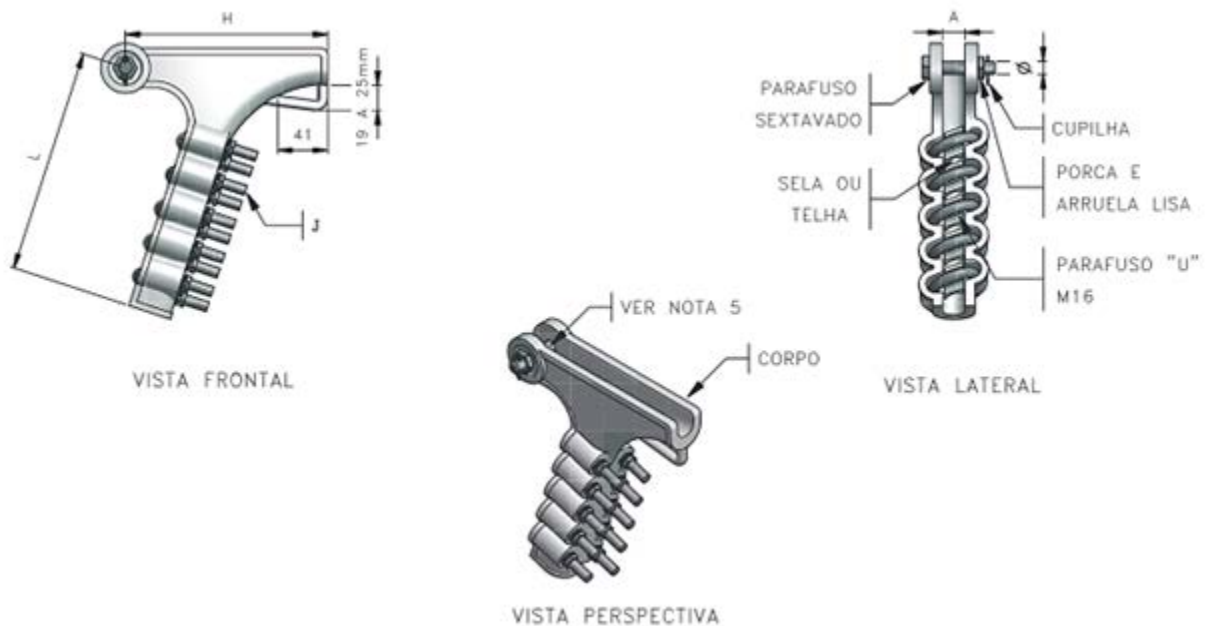


Figura 1 - Grampo de ancoragem

Nota: Dimensões em milímetros. Admite-se uma tolerância de até $\pm 2\%$ nas cotas indicadas.

Assunto: Grampo de ancoragem tipo passante para cabo de alumínio (PM-Br 710.32)

Áreas de aplicação

Perímetro: Brasil

Função Apoio: -

Função Serviço: -

Linha de Negócio: Infraestrutura e Redes

Tabela 1 - Código do material

Item	Seção do cabo (AWG/MCM)				Diâmetro de aplicação (mm)	Ø(mm)	Dimensões (mm)				Quantidade de parafusos tipo "U"	Código CE/RJ
	CAA		CA				A	H	J	L		
	Mín.	Máx.	Mín.	Máx.								
1	336,4	636	397,5	750	17-26	19-20	32	280	M16	305	5	251809
2	1/0	556,5	2/0	650	10-24	5/8"x100	29	258	4x1/2"	239	4	251678

Material:

- Corpo e sela/telha:** liga de alumínio com condutividade mínima de 35% IACS à 20°C;
- Parafusos "U", parafuso sextavado, porcas, arruelas de pressão e arruela lisa:** aço carbono galvanizado a quente ou em aço inoxidável 316-L;
- Cupilha:** latão, bronze ou aço inoxidável.

7.1 Características Construtivas

- Para as peças de aço carbono, após a identificação, a peça deve ser zincada por imersão a quente, com revestimento de zinco com espessura de, no mínimo, 75 µm, em toda superfície do material, conforme ABNT NBR 6323;
- A peça deve possuir acabamento liso e uniforme, e ser isenta de cantos vivos e rebarbas;
- O parafuso sextavado pode ter a cabeça presa no corpo do grampo;
- Preferencialmente as porcas dos parafusos "U" devem ser auto-travantes ou apresentar outro dispositivo, desde que previamente aprovado pela Enel Grids Brasil, para não possibilitar afrouxamento devido a vibração;
- O suporte deve ser fornecido completamente montado, com o corpo, parafusos, pino de engate, porcas, arruelas e cupilhas;
- O desenho é meramente ilustrativo, o fabricante deve fornecer conforme desenho aprovado pela Enel Brasil;
- O leito deve ter superfície lisa, isenta de rebarbas e outras irregularidades;
- O grampo de ancoragem deve possibilitar a instalação da concha-olhal, item 3 do PM-Br 510.18, adequadamente nesta posição.

7.2 Características Mecânicas

- O grampo de ancoragem quando tracionado deve suportar, sem escorregamento do condutor, até 90% da carga de ruptura do condutor especificado;
- O aperto do cabo deve ser circunferencial, sem criar pontos de concentração de esforços; O torque de aperto mínimo do parafuso de 4x1/2" deve ser de 4,7 daN.m e para parafuso M16 deve ser de 7,6 daN.m;
- Torque de aperto para o parafuso tipo "U" deve ser de: 9,6 daN.m;
- O grampo de ancoragem deve suportar, sem ruptura, o esforço de 11500 daN;
- Para o item 1, o grampo de ancoragem deve possuir massa adequada para suportar até 150 °C de temperatura para ser utilizado com o condutor termo resistente T-Dahlia.

Assunto: Grampo de ancoragem tipo passante para cabo de alumínio (PM-Br 710.32)

Áreas de aplicação

Perímetro: Brasil

Função Apoio: -

Função Serviço: -

Linha de Negócio: Infraestrutura e Redes

7.3 Identificação

7.3.1. No Grampo de ancoragem

As peças devem ser identificadas de forma legível e indelével, com as seguintes informações:

- a) Nome ou marca do fabricante;
- b) Mês e ano de fabricação;
- c) Código do catálogo;
- d) Faixa de diâmetro dos condutores;
- e) Torque de aperto (no grampo ou na cabeça dos parafusos).

7.3.2. Na embalagem

- a) Nome ou marca do fabricante;
- b) Identificação completa do conteúdo;
- c) Tipo e quantidade;
- d) Massa (bruta e líquida) e dimensões do volume;
- e) Nome do usuário;
- f) Número da ordem de compra.

7.4 Ensaios

Os ensaios devem ser conforme a ABNT NBR 7095 e ABNT NBR 6334.

7.4.1. Ensaios de Tipo

- a) Inspeção visual e dimensional;
- b) Resistência mecânica, conforme item 7.2 e ABNT NBR 7095;
- c) Revestimento de zinco, conforme ABNT NBR 6334;
- a) Aquecimento;
- b) Condutividade.

7.4.2. Ensaios de Recebimento

- a) Inspeção visual e dimensional;
- b) Resistência mecânica, conforme item 7.2 e ABNT NBR 7095;
- c) Revestimento de zinco, conforme ABNT NBR 6334.

7.4.3. Ensaios Especiais

- a) Descontinuidade;
- b) Determinação de Composição química;
- c) Resistência à corrosão.

NOTA: Os ensaios especiais devem ser realizados quando solicitados pela Enel. A amostragem deve ser acordada previamente entre a Enel e o fornecedor.

7.5 Amostragem

As amostragens devem ser realizadas conforme as normas ABNT NBR 7095 e ABNT NBR 5426:

DOCUMENTO INVÁLIDO SE IMPRESSO OU GRAVADO

Assunto: Grampo de ancoragem tipo passante para cabo de alumínio (PM-Br 710.32)

Áreas de aplicação

Perímetro: Brasil

Função Apoio: -

Função Serviço: -

Linha de Negócio: Infraestrutura e Redes

- a) Inspeção visual e dimensional – (amostragem simples, NQA 1,5% - Nível II);
- b) Resistência mecânica – (amostragem simples, NQA 1,5% - Nível S4);
- c) Revestimento de zinco – (amostragem simples, NQA 1,5% - Nível S4).

7.6 Transporte, Embalagem e Acondicionamento

- a) Prever embalagem que contribua com economia circular e meio ambiente, ou seja:
 - Uso de embalagem reutilizável;
 - Embalagem feita com matéria-prima reciclada.
- b) O material deve ser agrupado de forma adequada para evitar avarias na peça e no revestimento de zinco;
- c) Os grampos devem ser embalados individualmente de modo a evitar a penetração de umidade;
- d) O acondicionamento deve ser adequado ao transporte previsto, às condições de armazenagem e ao manuseio, de comum acordo entre o fabricante e usuário.

7.7 Fornecimento

Para fornecimento à Enel Grids Brasil, deve-se ter protótipo previamente homologado.

7.8 Garantia

18 meses a partir da data de entrada em operação ou 24 meses, a partir da entrega, prevalecendo o prazo referente ao que ocorrer primeiro, contra qualquer defeito de fabricação, material e acondicionamento.

8. ANEXOS

8.1 Características Técnicas Garantidas - CTG